

# Horizontweiterung: Haas Schleifsoftware

*multigrind*<sup>®</sup>  
**horizon**



# Oft genügt Ihre Vorstellungskraft.\*



## Warum eine neue Schleifsoftware?

Die Hersteller von Schleifmaschinen haben sich in der Vergangenheit meist darauf konzentriert, ihre Maschinen technologisch zu verbessern. Was allerdings die Schleifsoftware betraf, konnte man feststellen, dass diese nie als eigenständiges Produkt, sondern als Beiprodukt behandelt wurde. Bei uns war das auch nicht anders. Diesen aus Anwendersicht unbefriedigenden Zustand haben wir bei Haas vor einiger Zeit beendet. Wir haben uns hingesezt und mit beträchtlichem Entwicklungsaufwand eine komplett neue Schleifsoftware entwickelt, die für uns genauso wichtig ist wie unsere Multigrind® Schleifmaschinen.

## Eröffnet Horizonte: Multigrind® Horizon

Unser Ziel war es, eine geometriebasierte, intuitiv zu handhabende Schleifsoftware auf der Basis einer neuen Software-Architektur zu entwickeln. Herausgekommen ist eine Schleifsoftware, die in punkto Benutzerfreundlichkeit (Usability), Transparenz, Leistungsfähigkeit und Offenheit dem Anwender neue technologische Horizonte eröffnet. Deshalb heißt diese neue Schleifsoftware auch Multigrind® Horizon. In Zukunft können sich unsere Anwender – vom Konstrukteur bis zum Maschinenbediener – voll und ganz auf die Werkzeuge und Bauteile konzentrieren, die sie herstellen wollen.



*Multigrind® Horizon:  
Neue Schleifsoftware und  
starkes Werkzeug für die  
Konstruktion.*

*Alle Daten zu unseren Schleifmaschinen, Spannmitteln, Schleifscheiben sind als variable Werte in der Datenbank, getrennt von Backend und Bedieneroberfläche, hinterlegt. In Verbindung mit Geometrie und Technologie berechnet die neue Schleifsoftware das optimale Schleifprogramm und liest den NC-Code aus.*

*Da unsere Schleifsoftware auf der Maschine läuft, muss der Anwender nicht mehr auf den Steuerungsbildschirm wechseln. Er bleibt in der gewohnten Umgebung.*



\* Für alle anderen Fälle gibt's Multigrind® Horizon, unsere Schleifsoftware.

# Hermle inside



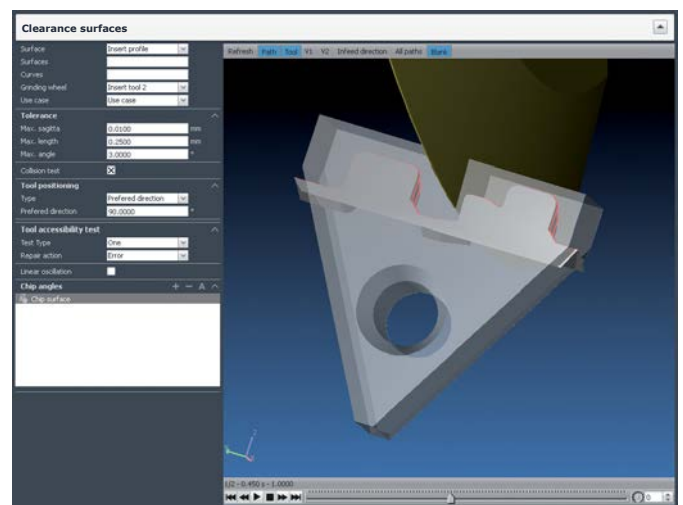
Wolfram Hermle,  
Leiter Software-Entwicklung bei Haas

## Durchdachte Architektur, klare Navigation

Wenn Sie Multigrind® Horizon zum ersten Mal öffnen, sehen Sie statt des üblichen Eingabemaskengewirrs ein übersichtliches Schachbrett, das Sie dank flacher Navigationshierarchie und standardisierter Bedienung Zug um Zug durch den Programmierprozess führt. Auf einen Blick kontrollieren Sie alle wichtigen Parameter: Rohling, Spannsystem, Kontur, Geometrie, Schleifoperationen, Schleifscheiben und Schleifmaschine. Sie haben direkten Zugriff auf alle relevanten Informationen.

Verknüpfungen und Bezüge zwischen den Parametern sind jederzeit transparent und sichtbar: ein echtes Novum! Durch die konsequente Trennung von Berechnungssoftware und Bedieneroberfläche gibt Ihnen die Software laufend grafische Rückmeldungen zu Ihren Eingaben – in Echtzeit! Konsequenterweise haben wir auch die Datenhaltung (Datenbank) vom Backend der Software getrennt; offene Schnittstellen und modularer Aufbau ermöglichen eine individuelle Anpassung an Ihre jeweilige Fertigungsumgebung.

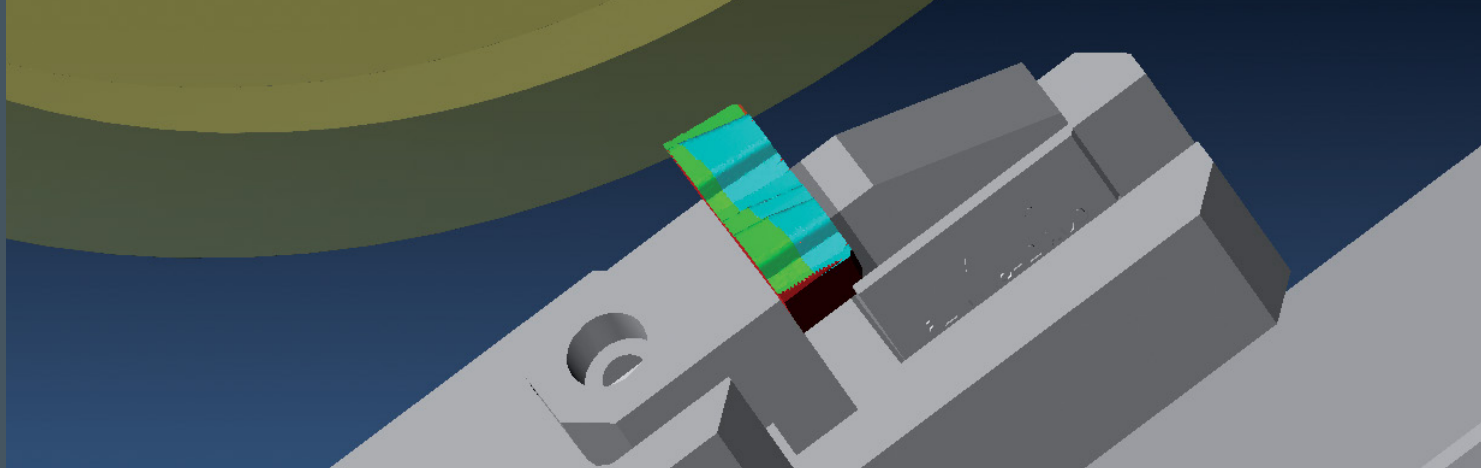
Die Funktionalität und das Erscheinungsbild können aufgrund der offenen und modular aufgebauten Architektur exakt auf die Bedürfnisse der Anwender angepasst werden. Statt jedes neue Werkstück einzeln zu programmieren, kann der Anwender auf parametrisierte Werkstückfamilien zurückgreifen.



Mittels einer eleganten Rollover-Funktion lässt sich jede Maske auf dem Schachbrett schnell vergrößern und minimieren. Alle Eingaben können visuell überprüft und bei Bedarf erneut modifiziert oder korrigiert werden.

Das spart Zeit und bringt mehr Prozesssicherheit, da die heutige Schleiftechnologie für eine manuelle Einzelprogrammierung einfach zu komplex ist. Musste ein Anwender früher schon mal ein halbes Informatikstudium absolvieren, um mit seiner Software vielleicht ans Ziel zu kommen, kann er sich mit Multigrind® Horizon voll auf sein Werkstück konzentrieren. Diese Bedienerfreundlichkeit führt zu schnellen, transparenten Prozessen und damit zu mehr Wirtschaftlichkeit. In der Konstruktion und an der Schleifmaschine!

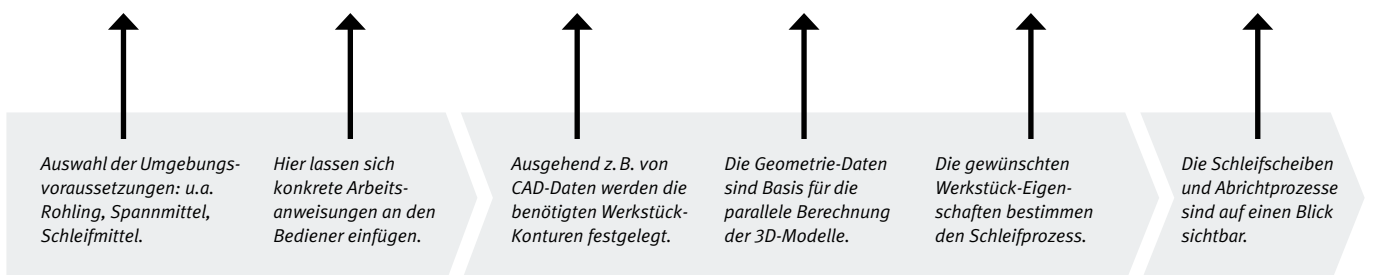
**multigrind®**  
**horizon**



Klar gegliederte Benutzeroberfläche am Beispiel des Moduls „Formwendeschnidplatten“. Alle notwendigen Parameter sind über die Eingabemasken schnell zugänglich.

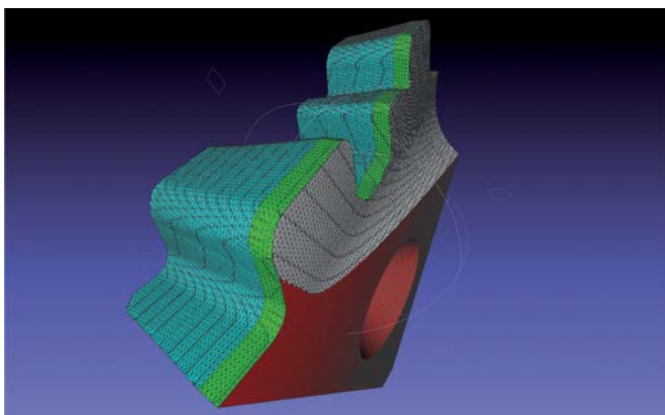
**Product Stechplatte XXM**

General	Comments	Geometries	Processing	Operations	Tools available
<b>Abstract</b> [Screenshot]		<b>Insert geometry</b> Insert profile [Screenshot]	<b>Insert clearance angle</b> Clearance surfaces [Screenshot]	<b>Infeeder</b> Clearance angle [Screenshot]	<b>Grinding wheel 14F1</b> Grinding wheel 14F1 [Screenshot]
<b>Placement</b> Insert tools [Screenshot]			<b>Insert chip angle plane</b> Chip surface [Icons]	<b>Infeeder</b> Chip angle [Screenshot]	<b>Profile wheel</b> Insert tool 2 [Screenshot]
<b>Blank</b> Blank PWP 25x8x26,5 [Screenshot]					<b>Grinding wheel 11V9</b> Grinding wheel 11V9 [Screenshot]
<b>Fixture</b> Fixture PWP 3-8 [Screenshot]					<b>Grinding wheel 1A1</b> 1A1 Wheel [Screenshot]
					<b>Profile wheel</b> 1A1 round 1 [Screenshot]





Hubert Reiser,  
Anwendungstechniker



Simulationen von Werkstücken lassen sich problemlos auch in verschiedenen CAD-Formaten exportieren.

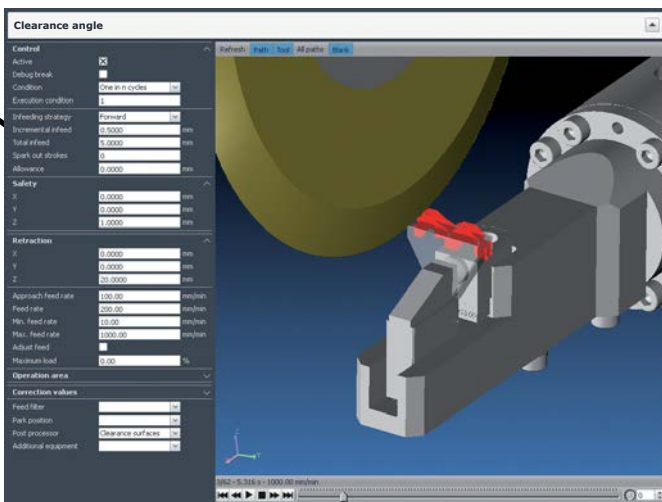
**Schleifsimulation und Prozessvisualisierung**  
Neben der permanenten grafischen Darstellung aller Verknüpfungen und Eingaben stellt Ihnen Multigrind® Horizon gleich vier verschiedene Simulationen zur Verfügung:

1. Schleifsimulation in Realtime am gerechneten Objekt – nach jeder Eingabe sichtbar
2. Standsimulation zur Position des Werkstücks in der Maschine
3. Abtragungssimulation
4. Prozessvisualisierung, bei der alle Daten direkt von der Maschinensteuerung abgenommen und in 3D dargestellt werden

### Zukunftssichere Software-Konzeption

Zukünftige Entwicklungen wie Multiprozessorrechner oder Multithreading (mehrere Berechnungen während eines Prozesses) wurden bei der Entwicklung der neuen Schleifssoftware ebenso berücksichtigt wie offene Schnittstellen und Customizing-Optionen. Automated Logging und Fehlertracking sind ebenso selbstverständlich wie länderspezifische Anpassungen.

Was Multigrind® Horizon alles kann, und vor allem, was Sie von dieser neuen Schleifssoftware haben, das möchten wir Ihnen gerne persönlich zeigen. Schreiben Sie uns, wenn Sie mehr wissen wollen: [software@multigrind.de](mailto:software@multigrind.de)



Per Mausklick auf eine Schleifoperation lassen sich Geschwindigkeit, Vorschub, Scheibenstellung, Zustellungen und Kühlmittel bestimmen.

**Open your horizon!**

**Stammsitz Deutschland**

**Haas Schleifmaschinen GmbH** · Adelbert-Haas-Straße 1 · 78647 Trossingen · Germany  
Tel: +49 7425 3371-0 · Fax: +49 7425 3371-50 · [info@multigrind.com](mailto:info@multigrind.com)

**USA (Vertriebs- und Serviceniederlassung)**

**Haas Multigrind LLC** · 137 Enterprise Drive · Warsaw · IN 46580 · USA  
Phone: +1 574 268 0053 · Fax: +1 574 268 0083 · [info@multigrind.com](mailto:info@multigrind.com)

**Frankreich (Vertriebsniederlassung)**

**Haas Multigrind SAS** · 75 chemin d'Yvours · 69310 Pierre-Bénite · France  
Tél. +33 4 72 09 94 37 · Fax: +33 4 72 51 48 64 · [info@multigrind.com](mailto:info@multigrind.com)

**China**

**德国哈斯马格磨床有限公司 (Haas Schleifmaschinen GmbH)**

中国联络人: 李洪声 · 手机号: + 86 135 8166 3962

邮件地址: [hongsheng.li@multigrind.com](mailto:hongsheng.li@multigrind.com) · 网址: [www.multigrind.cn](http://www.multigrind.cn)

**[www.multigrind.de](http://www.multigrind.de) · [www.schleifblog.de](http://www.schleifblog.de)**



**Schleifen Sie gut!**